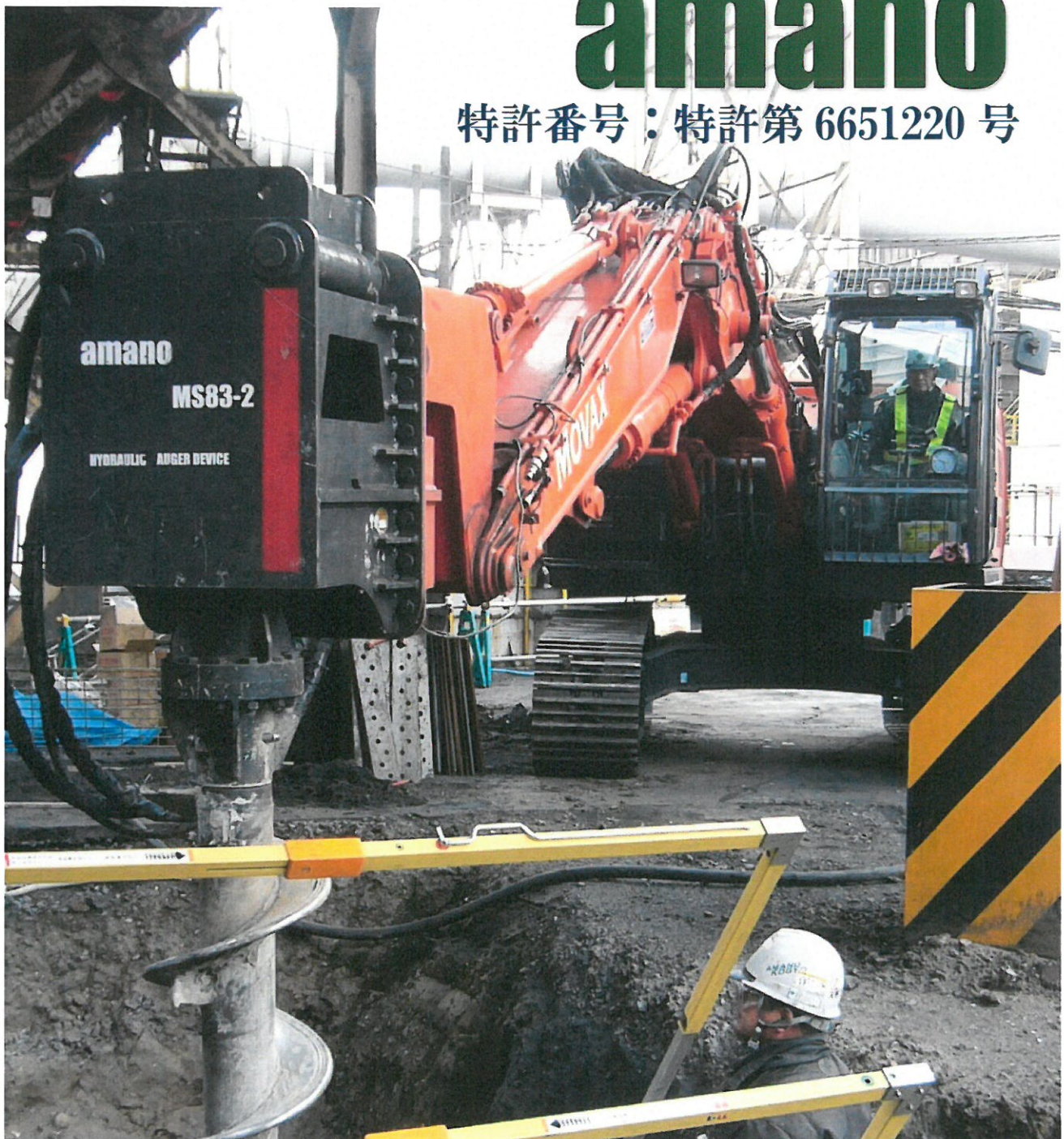


amano

特許番号：特許第 6651220 号



【低空頭油圧オーガーモーター】

MS83-2 POCLAIN HYDRAULICS

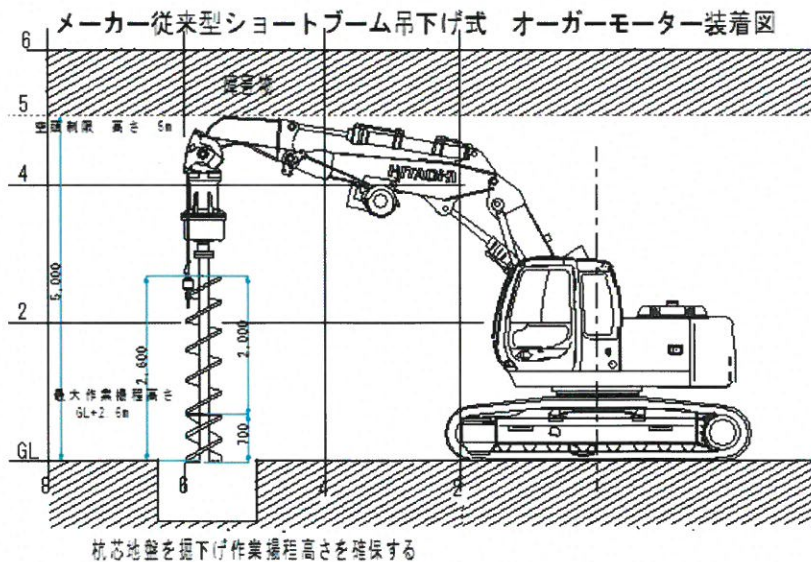
MOVAX 杭打・抜機用の低空頭オーガーモーターを開発 空頭制限 5M 以下での有効スクリーナー・ヘッドの実長は GL+3.5M の範囲内での掘削作業が行える。スクリージョイントに対しても、2M のスクリーナーを、余裕をもって継足し・切離しが行え、空頭制限地での安全作業を遂行することが出来る。

【サイドブラケット油圧オーガー】

MS83-2 POCLAIN HYDRAULICS

1. サイドブラケット油圧オーガーは従来高さ制限のある工事現場における削孔作業では、リーダー式杭打機やショートブームリーダーレス機を用いた吊下げ式アースオーガーが利用される。吊下げ式アースオーガーにおいては、オーガーヘッド及びオーガースクリューの高さに加えて、オーガーモーターとオーガーモーターをブーム等に取り付けるためのアタッチメントとを皮得た高さ、及び作業予備空間の高さが必要である。このため、上部に橋桁等の障害物がある工事現場における削孔、すなわち低空頭削孔に用いる場合に、従来技術には種々の問題点がある。

架空障害より低空頭地となる工事現場において吊下式アースオーガーを用いて削孔を行う場合には、施工地盤を掘下げて作業予備空間を確保した上で杭芯の位置出しをしなければならないため、芯出し作業に時間がかかる。さらに、施工精度の面でも、吊下式アースオーガーによる低空頭削孔では予備揚程範囲が狭く、施工精度の修正が極めて困難である。



2. 上記の問題点を解決するために利用可能な技術として開発に至った

高さ制限のある工事現場での杭打作業が能率よくできるように構成されたリーダーレスアースオーガー掘削機に関するものである。

オーガー駆動装置上部ではなく側面に吊持ち固定用ブラケットを設け、建設機械のブーム先端に吊持ち固定用ブラケットが取り付けられる。この構造により、オーガー駆動装置上部に無駄な寸法が生じず、有効作業長を大きくする事が出来る。

MS83-2

HYDRAULIC AUGER
DEVICE

MOVAX

・対応低空頭オーガーモーター

オーガーモーター諸元

油圧モーター型式 MS83-2 型

油 圧 350Mpa

最大流量 120L/min

回転トルク 54KN・m

回転数 12回転/min

重量 1.8t

機械高さ H=1,450mm

機械幅 W=820mm

MS83-2

HYDRAULIC AUGER
DEVICE

MOVAX

・対応低空頭オーガーマーター

オーガーマーター諸元

油圧モーター型式 MS83-2 型

油 圧 350Mpa

最大流量 120L/min

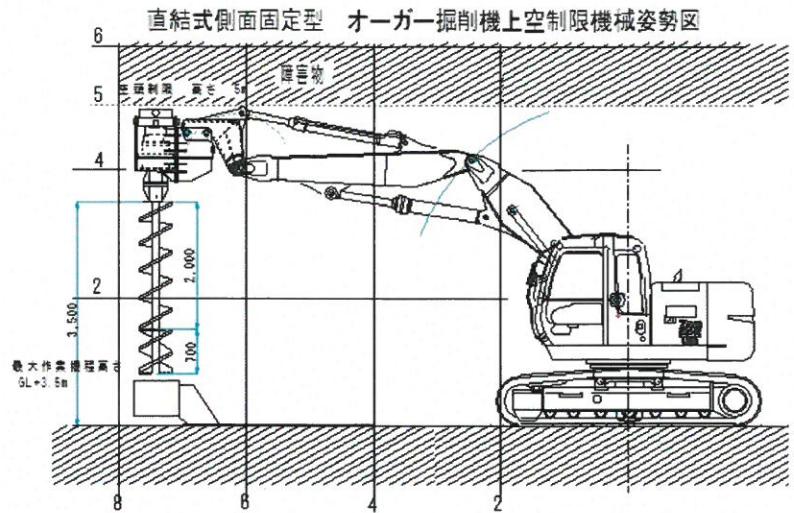
回転トルク 54KN・m

回転数 12回転/min

重 量 1.8 t

機械高さ H=1,450mm

機械幅 W=820mm



下部振れ止め定規を使用施工が可能となり、施工精度が向上する。

3. サイドブラケット油圧オーガを使用することにより、高さ制限のある工事現場での削孔作業において、十分な作業揚程高さの確保が可能であるため、削孔機のスクリーンの継足しや切離しの作業を、施工効率を低下させることなく行う事が出来る。



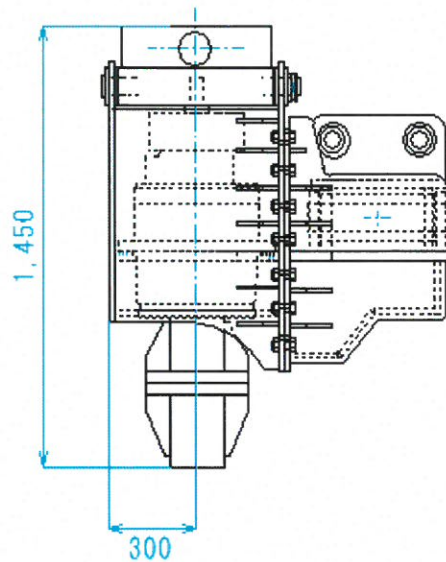
MS83-2 サイドブラケットオーガー概要

オーガー側面にブラケットにより保持される機構を持つ。左右の垂直は、重力による垂直確保・前後に対しては、ブーム取付けピンを支点とし油圧シリンダーによって垂直を確保し削孔を行う。垂直管理は、ブラケットに内蔵された角度センサーにより、角度計を目視確認しながら修正削孔をおこなう事が出来る。

アタッチメント寸法も、従来型よりもコンパクトに仕上がりに、狭小地空間での作業効率も上がります。

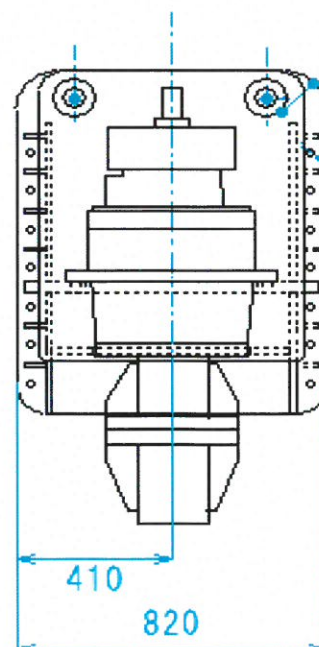
オーガー側面寸法図

- ・H=1,450mm
- ・杭芯から正面寸法 300mm



オーガー正面寸法図

- ・杭芯から左右寸法 410mm
- ・w=820mm





〒007-0807

北海道札幌市東区東苗穂 7 条 3 丁目 4-7

天野工業株式会社

☎011-781-1948 📠011-781-1984

e-mail : amano@estate.ocn.ne.jp